

BOMBA SUMERGIBLE PARA LODOS

Modelos: 3SE-SS

Descarga: 3"

Paso de esfera: 2½"

1.5 y 2 HP / 1750 RPM



DESCARGA

3" (7.62 cm) vertical, con brida.

TEMPERATURA MÁXIMA DEL LÍQUIDO

40°C (104°F)

VOLUTA

Hierro gris ASTM A-48 clase 30

CUBIERTA DEL MOTOR

Hierro gris ASTM A-48 clase 30

PLATO DEL SELLO

Hierro gris ASTM A-48 clase 30

IMPULSOR

Diseño: 2 álabes, tipo abierto, con venas en la parte posterior. Balanceado estáticamente.

Material: hierro gris ASTM A-48, clase 30.

FLECHA

Acero inoxidable

TORNILLERÍA

Acero inoxidable

EMPAQUES

Forma "□" de Buna-N

SELLO

Diseño: tipo mecánico, lubricado en aceite.

Material: carburo de silicio en parte estacionaria y rotatoria, elastómero de Buna-N y resorte de acero inoxidable.

CABLE

Cuenta con 8 metros de cable para uso rudo de neopreno tipo SJO 10/4. El cable es sellado con compuesto epóxico.

BALEROS

Superior: chumacera, lubricada en aceite, para carga radial.

Inferior: tipo bolas, lubricado en aceite, para carga radial y axial.

MOTOR

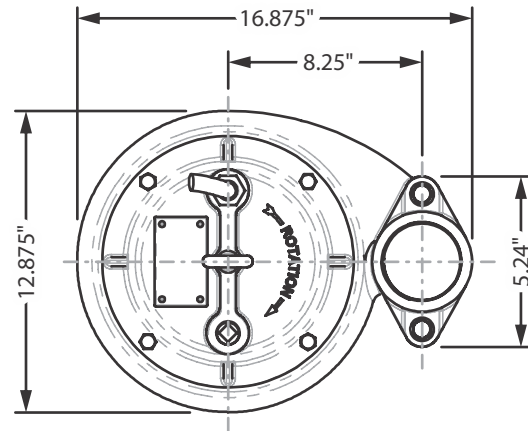
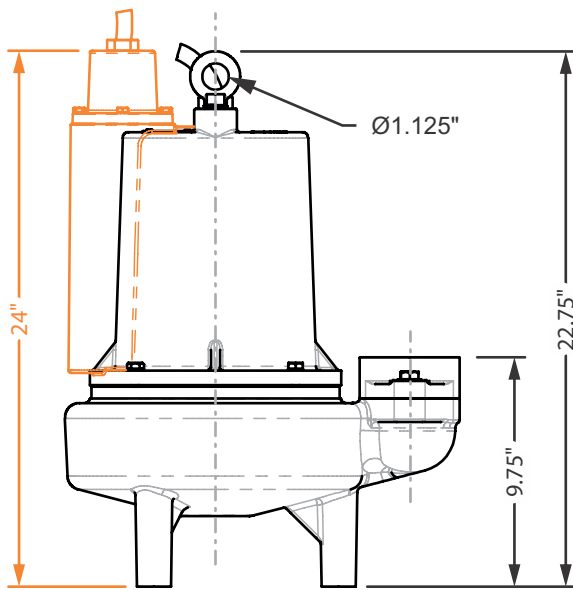
Monofásico: arranque por capacitor con protección térmica en el devanado, 230 volts, 60 Hz, 1750 RPM.

Trifásico: 230/460 volts, 60 Hz, 1750 RPM, requiere de protección externa por sobrecarga.

Operan en baño de aceite para su lubricación y enfriamiento.

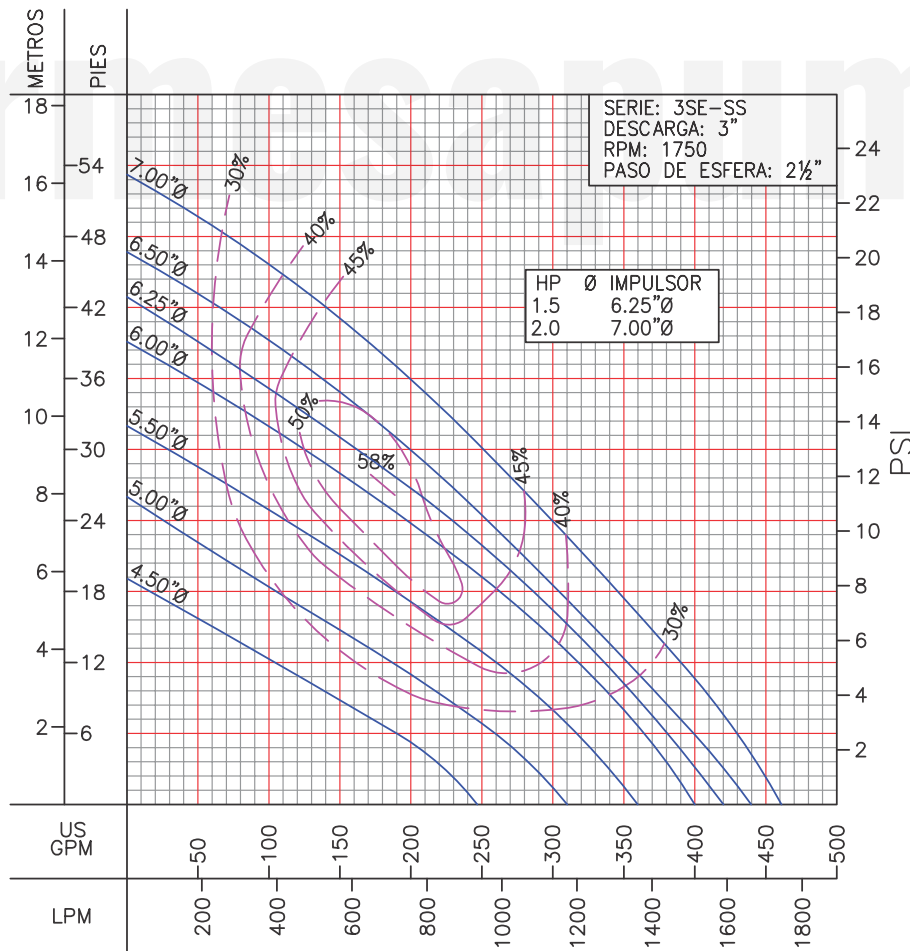
EQUIPO OPCIONAL

Cable adicional



3SE153SS, 3SE154SS, 3SE203SS Y 3SE204SS
3SE151SS, 3SE201SS

MODELO	HP	VOLTS	FASES	RPM (Nominal)	MÁX. AMPERES	AMPERES ROTOR BLOQUEADO	CÓDIGO NEMA	TAMAÑO DEL CABLE	TIPO DE CABLE	DIÁM. DE CABLE	PESO (kg)
3SE151SS	1.5	230	1	1750	12.6	23	B	10/3	SJO	0.69" (17.5 mm)	102
3SE153SS		230	3		11.6	36	H/L	10/4		0.75" (19.1 mm)	93
3SE154SS		460	3		5.8	17.5	L	10/4		0.75" (19.1 mm)	75
3SE201SS	2	230	1		14.5	29	B	10/3	SJO	0.69" (17.5 mm)	101
3SE203SS		230	3		14	50.8	J/M	10/4		0.75" (19.1 mm)	92
3SE204SS		460	3		7	25.4	M	10/4		0.75" (19.1 mm)	96



¡IMPORTANTE!

1. No utilice la bomba para bombear líquidos explosivos ni corrosivos.
2. Esta bomba no está aprobada para ser utilizada en piscinas, instalaciones recreativas, o cualquier aplicación donde el contacto humano con la bomba sea común.
3. No opere la bomba en seco por tiempo prolongado; puede dañar el motor o el sello.
4. Prueba realizada con agua, gravedad específica 1.0 @ 20 °C (68 °F); otros líquidos pueden variar el rendimiento.