

Regulador integral de dos etapas tipo R632A

Introducción

El tipo R632A es un regulador homologado por Underwriters Laboratories (UL®) diseñado para sistemas de gas LP de dos etapas. La unidad está diseñada para reducir la presión del tanque a través de un sistema integral de dos etapas a 11 pulgadas w.c. / 27,4 mbar. La ventilación con borde antigoteo con filtro de la primera etapa está orientada hacia abajo y la ventilación de la segunda etapa está orientada sobre la salida como estándar.

Características

- **Vida útil recomendada de 20 años:** el modelo R632A está diseñado utilizando conceptos de diseño resistentes y probados con el tiempo, con mejoras en la resistencia a la corrosión y la durabilidad de los materiales, tanto internos como externos. Con una instalación adecuada y una inspección y mantenimiento periódicos, el diseño del tipo R632A tiene una vida útil recomendada de 20 años. En algunas condiciones ambientales, puede ser necesario un reemplazo anticipado.
- **Regulación mejorada:** el diafragma moldeado de gran tamaño reforzado con tejido y el estabilizador de ventilación asistido por resorte de Fisher® proporcionan una regulación precisa y estable.
- **Protección superior contra sobrepresiones:** La combinación de una válvula de alivio de alta capacidad y una gran ventilación proporciona una protección contra sobrepresiones que supera los estándares UL.
- **Fácil verificación del sistema:** las tomas de medición intermedias y de salida de 1/8 pulgadas NPT tienen un orificio del tamaño de una broca n.º 54 para facilitar la verificación del sistema de gas.
- **Resistente a la corrosión:** mayor resistencia a la corrosión gracias a un proceso de recubrimiento interno y externo de todas las piezas fundidas antes de pintarlas, resorte y retenedor de válvula de alivio de acero inoxidable y asiento de válvula de alivio no corrosivo.
- **Drenaje positivo:** cuando se instala correctamente con la caja del resorte apuntando hacia abajo, el diseño de drenaje positivo de Fisher permite que se drene cualquier humedad que se forme en la caja del resorte, lo que elimina los problemas de corrosión y congelación del agua en la caja del resorte.

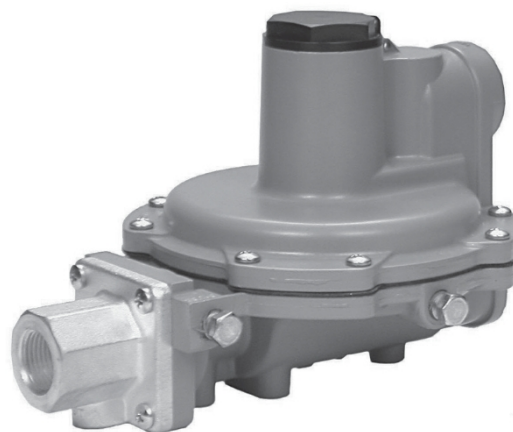


Figura 1. Regulador integral de dos etapas tipo R632A

Tabla 1. Capacidades seleccionadas para reguladores integrales de dos etapas tipo R632A

AJUSTE DE PRESIÓN DE SALIDA, RANGO DEL RESORTE	PRESIÓN DE ENTRADA		CAPACIDADES EN MILES DE BTU/Horas PROPANO ⁽¹⁾	
	psig	bar	1/2 Salida	3/4 Salida
11 pulgadas w.c. / 27,4 mbar de ajuste, 9 a 13 pulgadas w.c. / 22,4 a 32,4 mbar rango del resorte	25	1,7	750	780
	30	2,1	850	850
	100	6,9	1080	1330
	250	17,2	1230	1700

1. Las capacidades se basan en una caída de 2 pulgadas de columna de agua/5,0 mbar.

Boletín LP-7: R632A

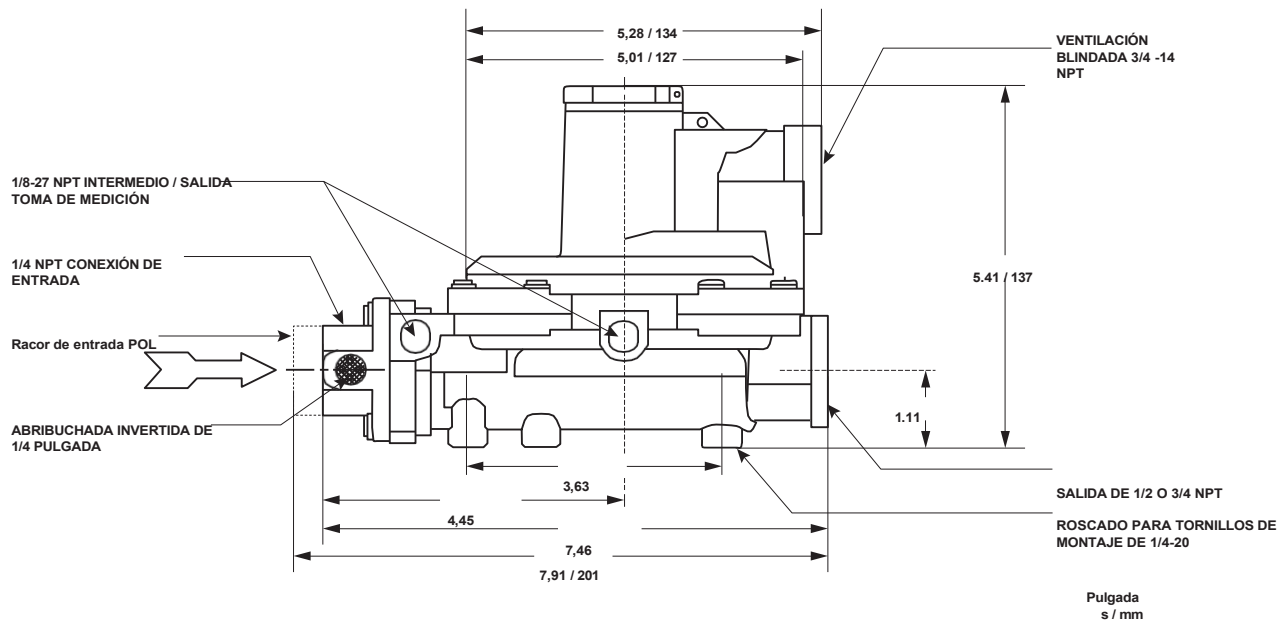


Figura 2. Dimensiones del tipo R632A

Tabla 2. Información para pedidos

NÚMERO DE TIPO	CAPACIDAD BTU/H PROPANO ⁽¹⁾	CONEXIONES ENTRADA X SALIDA	AJUSTE DE SALIDA	RANGOS DE PRESIÓN DE SALIDA
R632A-BCF	850 000	1/4 pulgada x 1/2 pulgada FNPT	11 pulgadas de columna de agua / 27,4 mbar	9 a 13 pulgadas de columna de agua / 22,4 a 32,4 mbar
R632A-BCFXA ⁽²⁾				
R632A-HCF		FPOL x 1/2 pulgada FNPT		
R632A-HCFXA ⁽²⁾				
R632A-CFF	950 000	1/4 pulgada x 3/4 pulgada FNPT		
R632A-CFFXA ⁽²⁾				
R632A-JFF	850 000	FPOL x 3/4 pulgadas FNPT		
R632A-JFFXA ⁽²⁾				

1. Las capacidades se basan en una presión de entrada de 30 psig / 2,07 bar y una caída de 2 pulgadas w.c. / 5,0 mbar.
 2. Las primeras y segundas etapas de la caja del resorte ventilan en el lado opuesto a las tomas del manómetro.

Equipo de gas LP

Emerson Process Management Regulator Technologies, Inc.

EE. UU. - Sede central
 McKinney, Texas 75069-1872, EE. UU.
 Tel.: +1 800 558 5853
 Fuera de EE. UU. +1 972 548 3574

Para obtener más información, visite www.fisherregulators.com

El logotipo de Emerson es una marca comercial y una marca de servicio de Emerson Electric Co. Todas las demás marcas son propiedad de sus respectivos dueños. Fisher es una marca propiedad de Fisher Controls International LLC, una empresa de Emerson Process Management.

El contenido de esta publicación se presenta únicamente con fines informativos y, aunque se ha hecho todo lo posible por garantizar su exactitud, no debe interpretarse como una garantía, expresa o implícita, con respecto a los productos o servicios aquí descritos, ni a su uso o aplicabilidad. Nos reservamos el derecho de modificar o mejorar los diseños o especificaciones de dichos productos en cualquier momento sin previo aviso.

Emerson Process Management Regulator Technologies, Inc. no asume ninguna responsabilidad por la selección, el uso o el mantenimiento de ningún producto. La responsabilidad de la selección, el uso y el mantenimiento adecuados de cualquier producto de Emerson Process Management Regulator Technologies, Inc. recae exclusivamente en el comprador.



EMERSON
 Process Management