

# Reguladores de segunda etapa tipos R622 y R652

## Introducción

Los reguladores de segunda etapa tipos R622 y R652 son reguladores homologados por Underwriters Laboratories diseñados para sistemas de gas LP de dos etapas. Estas unidades están diseñadas para reducir la presión de salida de un regulador de primera etapa (normalmente 10 psig [0,69 bar]) a 11 pulgadas de columna de agua (27,4 mbar). El tipo R622 incorpora el cuerpo recto estándar, mientras que el tipo R652 está diseñado para instalaciones de montaje trasero. Ambos diseños tienen respiraderos con borde antigoteo orientados hacia la entrada como estándar.

## Características

- **Vida útil recomendada de 20 años:** los tipos R622 y R652 están diseñados con conceptos de diseño resistentes y probados a lo largo del tiempo, con mejoras en la resistencia a la corrosión y la durabilidad de los materiales, tanto internos como externos. Con una instalación adecuada y una inspección y mantenimiento periódicos, los diseños de los tipos R622 y R652 tienen una vida útil recomendada de 20 años. En algunas condiciones ambientales, puede ser necesario un reemplazo anticipado.
- Regulación **mejorada:** el diafragma moldeado reforzado con tela y el estabilizador de ventilación asistido por resorte de Fisher<sup>®</sup> proporcionan una regulación precisa y estable.
- Protección **superior** contra **sobrepresiones:** la combinación de una válvula de alivio de alta capacidad y una gran ventilación proporciona una protección contra sobrepresiones que supera las normas UL, ya que limita la presión aguas abajo a 2 psig (0,14 bar), incluso en una situación de doble fallo cuando se utiliza con un modelo R622H.

Tabla 1. Información para realizar pedidos

NÚMERO DE TIPO	CAPACIDAD BTU/h (SCMH) CONEXIONES DE PROPANO	CONEXIONES ENTRADA x SALIDA	AJUSTE DE SALIDA	RANGOS DE PRESIÓN DE SALIDA
R622-BCF	875 000 (9,85)	1/2 x 1/2 pulgadas FNPT	11 pulgadas w.c. (27,4 mbar)	9 a 13 pulgadas w.c. (22,4 a 32,4 mbar)
R622-CFF	1 400 000 (15,8)	1/2 x 3/4 pulgadas FNPT		
R622-DFD		3/4 x 3/4 pulgadas FNPT		
R652-DFD	1 000 000 (11,3)	1/2 x 3/4 pulgadas FNPT	18 pulgadas w.c. (45,8 mbar)	De 13 a 20 pulgadas de columna de agua (de 32,4 a 49,8 mbar)
R652-CFF				
R622-CFGXA	1 125 000 (12,7)	1/2 x 3/4 pulgadas FNPT		

1. Las capacidades se basan en una presión de entrada de 10 psig (0,69 bar) y 2 pulgadas de columna de agua (5,0 mbar).



Figura 1. Reguladores de segunda etapa tipos R622 y R652

- **Resistentes a la corrosión:** mayor resistencia a la corrosión gracias a un proceso de recubrimiento interno y externo de todas las piezas fundidas antes del pintado, resorte y retenedor de válvula de alivio de acero inoxidable y asiento de válvula de alivio no corrosivo.
- **Rejilla de entrada:** la rejilla de entrada de acero inoxidable de Fisher reduce la cantidad de residuos que pueden entrar al regulador.
- **Fáciles verificaciones del sistema:** las tomas de medición de entrada y salida con rosca NPT de 1/8 pulgadas y orificios para brocas del número 54 son fácilmente accesibles para verificar el sistema de gas.
- **Drenaje positivo:** cuando se instala correctamente con la caja del resorte apuntando hacia abajo, el diseño de drenaje positivo de Fisher permite que se drene cualquier humedad que se forme en la caja del resorte, lo que elimina los problemas de corrosión y congelación del agua en la caja del resorte.

# Boletín LP-7: R622/R652

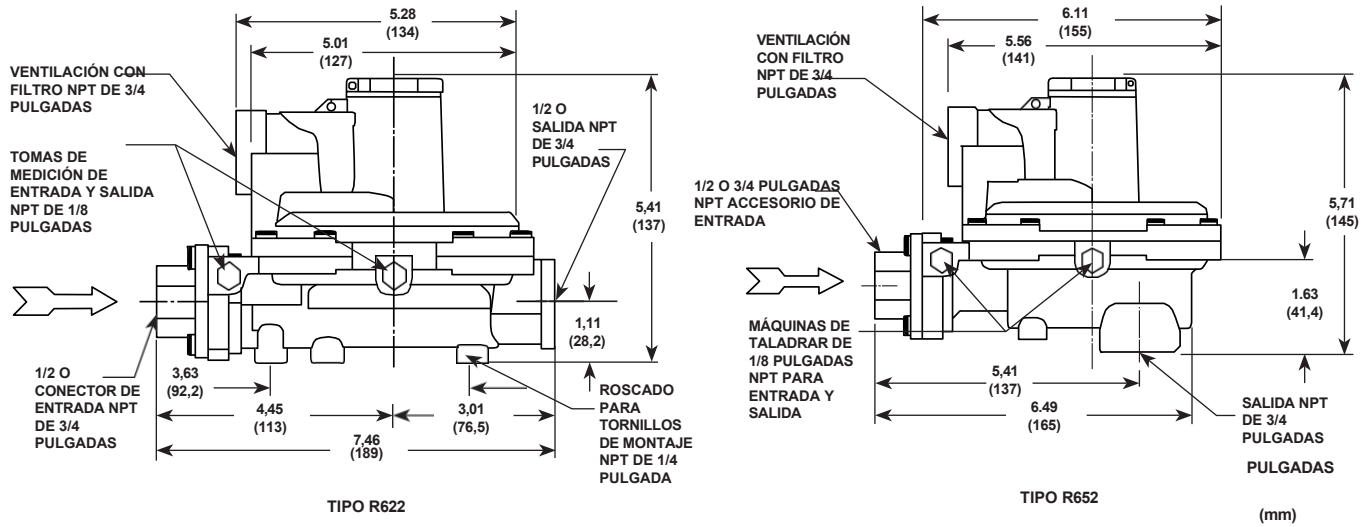


Figura 2. Dimensiones

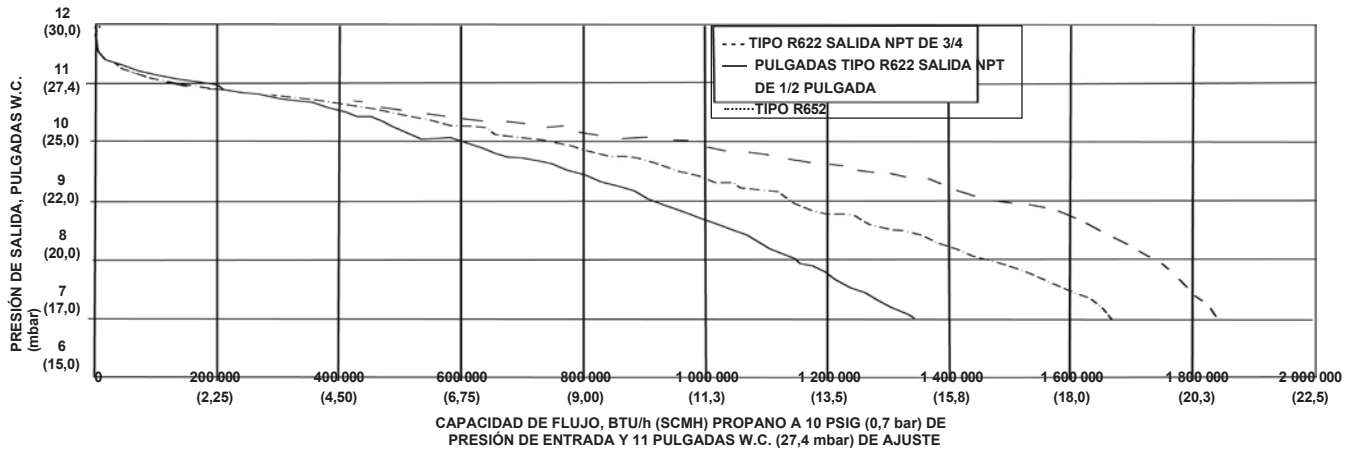


Figura 3. Curva de capacidad de flujo para los tipos R622 y R652

Tabla 2. Capacidades seleccionadas para los reguladores de segunda etapa de los tipos R622/R652

AJUSTE DE PRESIÓN DE SALIDA, RANGO DEL RESORTE	PRESIÓN DE ENTRADA, PSIG (bar)	CAPACIDADES EN BTU/h (SCMH) PROPANO		
		Tipo R622		Tipo R652
		Salida de 1/2 pulgada	Salida de 3/4 pulgadas	Salida de 3/4 pulgadas
Ajuste de 11 pulgadas de columna de agua (27,4 mbar)	2 (0,14)	510 000 (5,74)	630 000 (7,09)	580 000 (6,53)
	5 (0,34)	740 000 (8,33)	1 030 000 (11,6)	850 000 (9,57)
	10 (0,69)	875 000 (9,85)	1 470 000 (16,6)	1 080 000 (12,2)
Rango del resorte de 9 a 13 pulgadas de columna de agua (22,4 a 32,4 mbar)	15 (1,03)	970 000 (10,9)	1 740 000 (19,6)	1 200 000 (13,5)
	20 (1,38)	1 000 000 (11,3)	2 110 000 (23,7)	1 240 000 (14,0)

1. Las capacidades se basan en una caída de 2 pulgadas de columna de agua (5,0 mbar).

Fisher y Fisher Regulators son marcas propiedad de Fisher Controls International, LLC. El logotipo de Emerson es una marca comercial y una marca de servicio de Emerson Electric Co. Todas las demás marcas son propiedad de sus respectivos dueños.

El contenido de esta publicación se presenta únicamente con fines informativos y, aunque se ha hecho todo lo posible por garantizar su exactitud, no debe interpretarse como una garantía, expresa o implícita, con respecto a los productos o servicios aquí descritos, ni a su uso o aplicabilidad. Nos reservamos el derecho de modificar o mejorar los diseños o especificaciones de dichos productos en cualquier momento sin previo aviso.

Fisher no asume ninguna responsabilidad por la selección, el uso o el mantenimiento de ningún producto. La responsabilidad de la selección, el uso y el mantenimiento adecuados de cualquier producto Fisher recae exclusivamente en el comprador.

## Emerson Process Management

### Fisher Controls International, LLC.

P.O. Box 8004  
 McKinney, Texas 75070, EE. UU. Teléfono: 1  
 (800) 558-5853  
 Teléfono: 1 (972) 548-3574